



Indice / Contents

Lateral Side - 30 / 60 L.....	24	Chassis - 7.5 / 10 / 15 / 20 L.....	43
Lateral Side - 75 / 100 L.....	25	Chassis - 7.5 / 10 / 15 L.....	45
Lateral Side - 160 / 200 L.....	27	Chassis - 20 L.....	47
Lateral Side - 120 / 140 / 160 / 200 L.....	29	Filtro Retorno de aceite	
Lateral Side - 120 / 150.....	33	Return oil Filters.....	48
Posterior Rear - 10 / 40 / 80 L.....	35	Placa Base para Dist. Acoplados	
Posterior Rear - 100 / 135 / 180 / 200 L.....	36	Base Plates for Tipping Valve.....	52
Lateral Side - 30L HDPE.....	38	Válvula de cierre, para manguera de aspiración	
Posterior Rear - 115L HDPE.....	39	Screw-Down BZ Valve.....	53
Lateral Side - 180 L HDPE.....	41	Tapón Desvaporizador y Filtro de Llenado	
Chassis - 20 / 40 L.....	42	Air Filter.....	55

Lateral Side - 30 / 60 L

Descripción Description

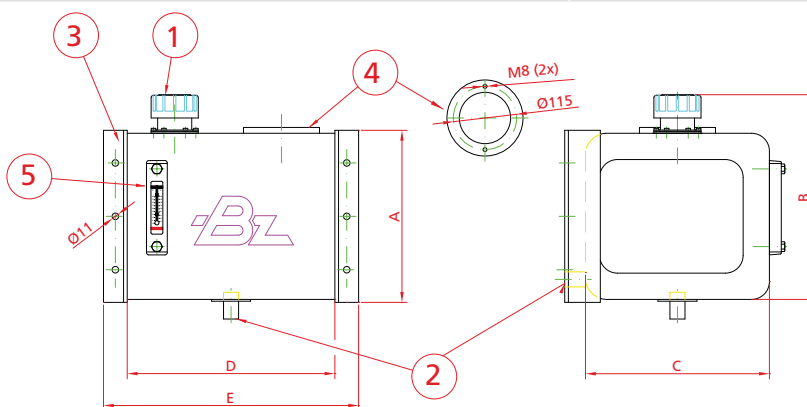


Depósito de montaje lateral con brida para filtro y nivel de aceite. Acabado en chapa de acero pintada. Filtro de aceite: Opcional.

Oil tank for side mounting with filter flange and level indicator. Finished in painted steel. Oil filter: Optional.

Datos Principales Main Data

Capacidad Capacity (L)	30 L	60 L
Codigo Part Number	902910	903610
Peso Weight (Kg)	12	20
Dimensiones Dimensions (mm)	A	290
	B	350
	C	315
	D	350
	E	440



Accesorios Accessories

Filtro / Filter	901510
Tapa / Cover	901310
Tapón desvaporizador Oil vent plug	9014699
Nivel / Oil level	907010

Notas Notes

1	Tapón desvaporizador	1	Oil vent plug
2	Racor de aspiración 1" (30L) Gas, 1 1/4" x2 (60L) Gas	2	Suction pipe 1" (30L) BSP, 1 1/4"x2 (60L) BSP
3	Escuadra de fijación	3	Bracket
4	Brida para filtro	4	Filter flange
5	Nivel con termómetro	5	Oil level with thermometer

Lateral Side - 75 / 100 L

Descripción Description



Depósito de Montaje lateral con brida para filtro y nivel de aceite. Acabado en chapa de acero pintada. Filtro de aceite opcional.

Oil tank for side mounting with filter flange & Level indicator. Finished in painted steel. Oil filter: optional.

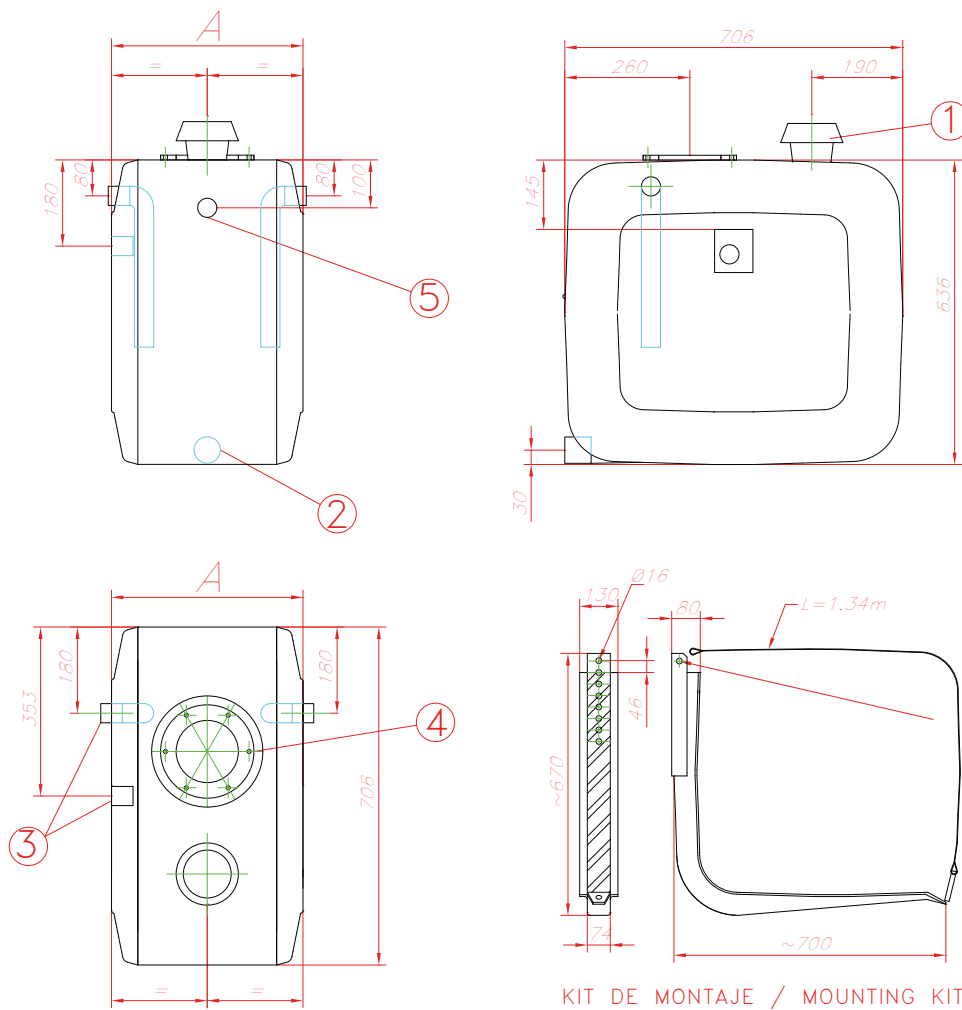
Datos Principales Main Data

Volumen Volume (L)	Codigo P/N	A	B	Filtro Filter	Peso Weight (Kg)
75	90SS75X	320	G 1 1/4"	Sin filtro Without filter	38
	90SS75T			Con filtro With filter	
	90SS75M			Multifunción Multi-function	
100	90SS10X	365	G 1 1/2"	Sin filtro Without filter	39
	90SS10T			Con filtro With filter	
	90SS10M			Multifunción Multi-function	

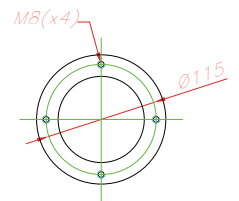
Accesorios Accesories

Escuadra Bracket	Fleje Strap	Goma escuadra Rubber protector	Goma fleje Strap protector	Bulon fijación Fixing kit	Filtro Filter	Tapa Cover	Tapón desva-porizador Oil vent plug
9027410 Opcional Actros: 9038710	9029210	9027510	9029310	9027710	9040910	901310	9014699

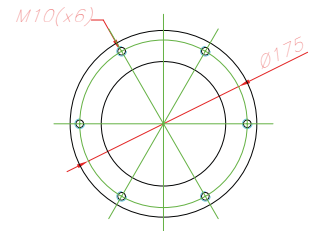
Lateral Side - 75 / 100 L



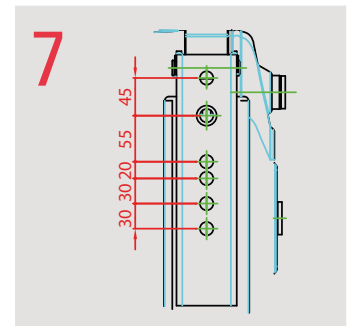
TIPOS DE BRIDA/FLANGE TYPES



PARA FILTRO/FOR FILTER 9014410



PARA FILTRO/FOR FILTER 901410



Notas Notes

1	Tapón de llenado	1	Oil charging plug
2	Racor de aspiración (B)	2	Suction connection (B)
3	Conexión de retorno 1" Gas	3	Return connection BSP 1"
4	Brida de filtro	4	Filter flange
5	Indicador de nivel	5	Level Indicator
6	Escuadra sujección	6	Bracket Angle
7	Escuadras opcionales Mercedes Actros	7	Optional brackets for Mercedes Actros

Lateral Side - 160 / 200 L



Descripción Description

Depósito de Montaje lateral con brida para filtro y tapón de llenado con varilla de nivel. Material: Aluminio. Filtro de aceite opcional.

Oil tank for side mounting with filter flange and oil vent plug with level indicator. Finished in Aluminium. Oil filter: optional

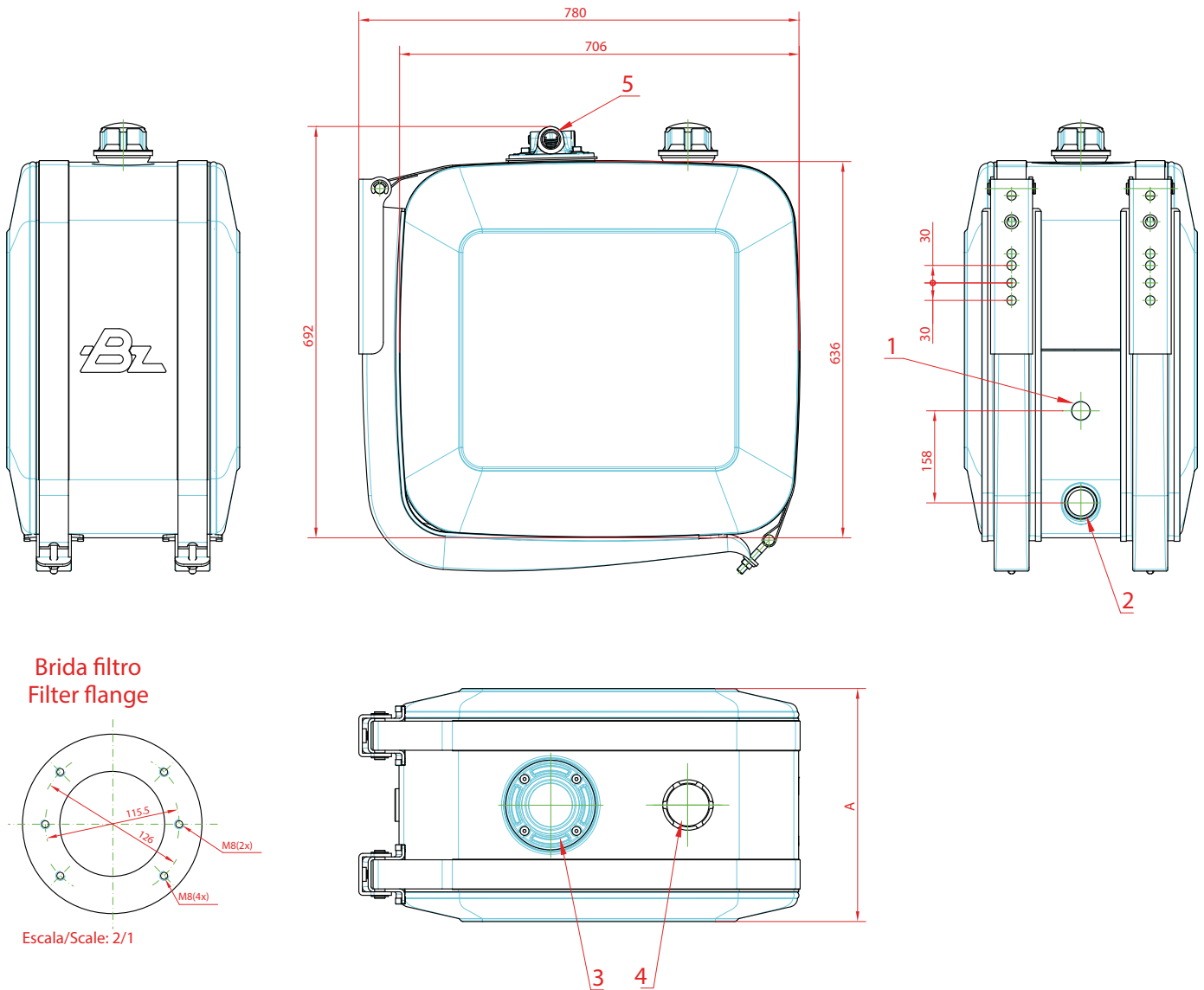
Datos Principales Main Data

Volumen Volume (L)	Codigo P/N	A (mm)	Filtro Filter	Peso Weight (Kg)
160	90AS16MM	450	Multifunción Multi-function	41
200	90AS20MM	500	Multifunción Multi-function	43

Accesorios Accessories

Tapa Cover	Escuadra Bracket	Fleje Strap	Goma escuadra Rubber protector	Goma fleje Strap protector	Bulon fijación Fixing kit	Filtro Filter	Tapón desvaporizador Oil vent plug
9043510	9041710	9015210	9025310	9041510	9018210	9040910	9037810

Lateral Side - 160 / 200 L



Notas Notes

1	Conexión de retorno auxiliar 1" GAS	1	Auxiliary return connection BSP 1"
2	Racor aspiración 1 1/2" GAS	2	Suction connection BSP 1 1/2"
3	Brida de filtro	3	Filter flange
4	Tapón de llenado con varilla de nivel	4	Oil charging plug with level indicator
5	Kit filtración opcional perfil rebajado 1" GAS Código 9043310	5	Optional filtration kit low profile, BSP 1" P/N 9043310

Lateral Side - 120 / 140 / 160 / 200 L



Descripción Description

Depósito de montaje lateral, con brida para filtro, indicador de nivel y escuadras de sujeción. Acabado en aluminio.

Oil Tank for side mounting with filter flange, level indicator and anchorage supports. Finished in aluminium.

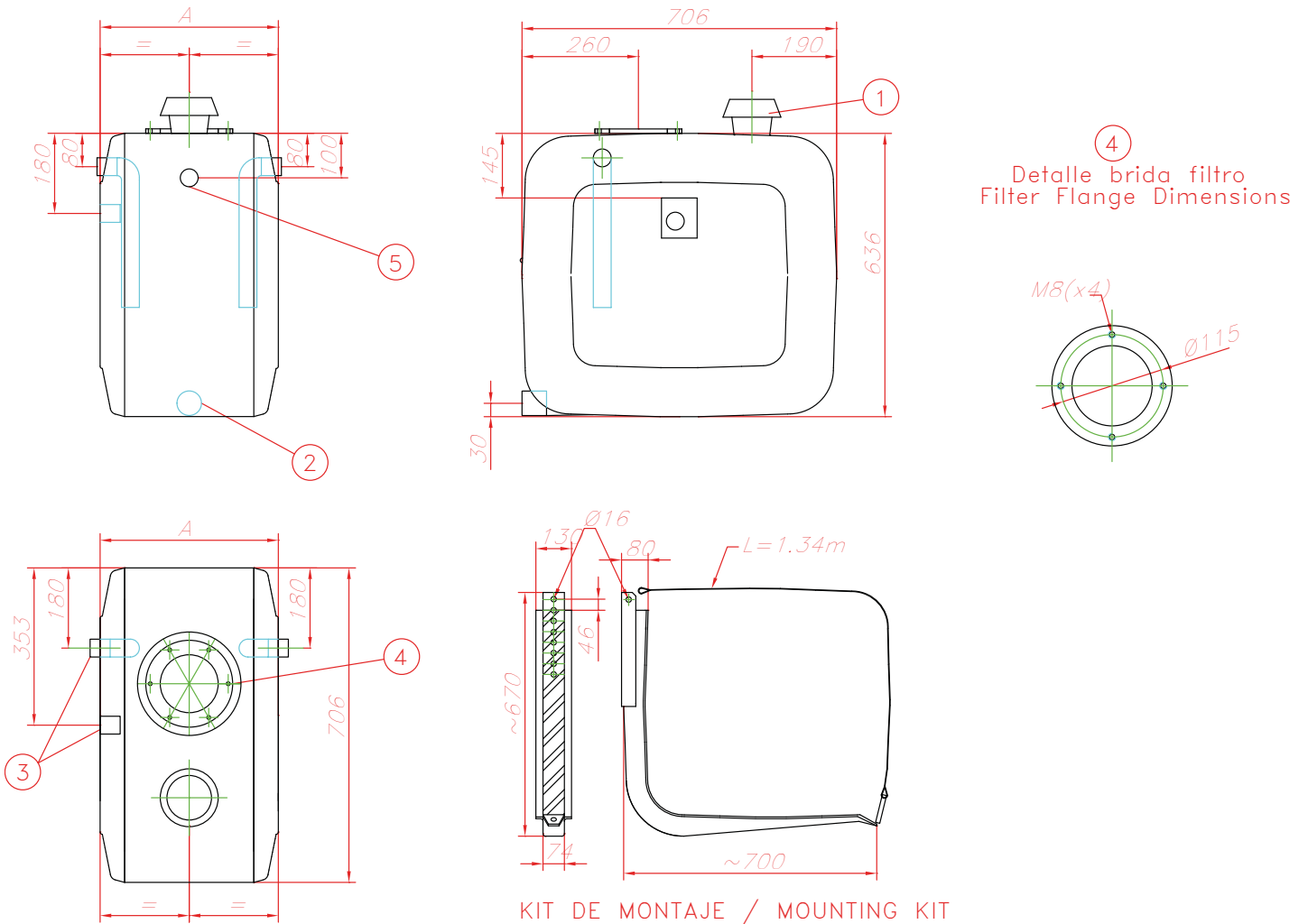
Datos Principales Main Data

		120	140	160	200
Capacidad Capacity (L)		120	140	160	200
A (mm)		350	400	450	500
Capacidad hasta nivel Capacity until level indicator		127	138	162	196
Codigo Part Number	Aluminio Aluminium	90AS12M	90AS14M	90AS16M	90AS20M
	Inox Stainless Steel	90IS12M	90IS14M	90IS16M	90IS20M
Peso aproximado Approximate weight (Kg)		11	12,3	13,4	14,7

Accesorios Accesories

Escuadra Bracket	Fleje Strap	Goma escuadra Rubber protector	Goma fleje Strap protector	Bulon fijación Fixing kit	Filtro Filter	Tapón desvapo- rizador Oil vent plug
9041710	9015210	9025310	9041510	9018210	9040910	9014699
				904810 (kit)		

Lateral Side - 120 / 140 / 160 / 200 L



Notas Notes

1	Tapón de llenado	1	Oil charging
2	Racor aspiración 1-1/2"	2	Suction pipes 1-1/2"
3	Racor retorno 1"	3	Return connector 1"
4	Brida de filtro	4	Filter flange
5	Indicador nivel	5	Level indicator

Lateral Side - 120 / 140 / 160 / 200 L



Descripción Description

Depósito multifunción de montaje lateral con indicador de nivel y escuadras de sujeción. Disponible en chapa pintada, aluminio o acero inoxidable. Filtro de aceite opcional.

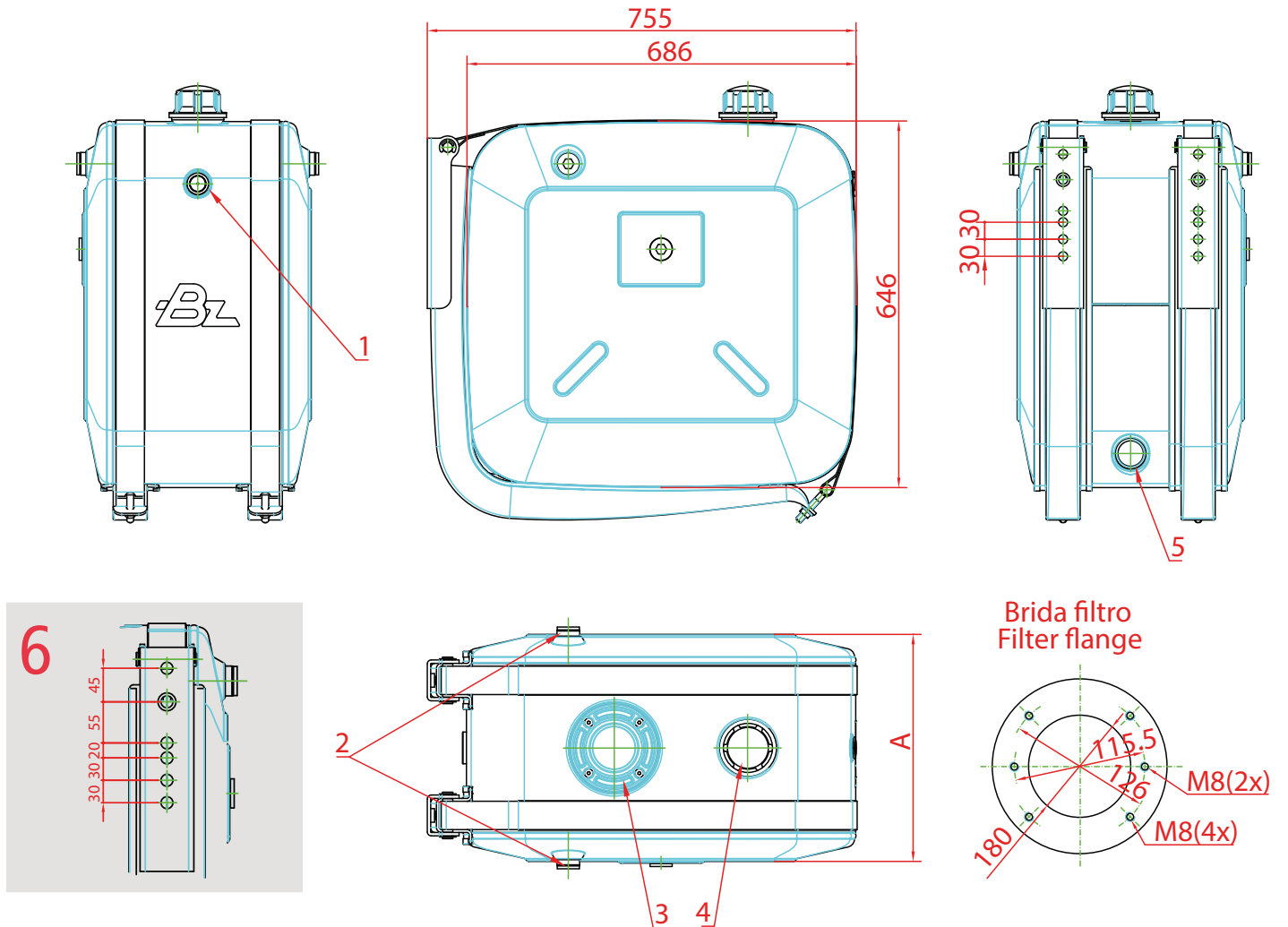
Multi-function oil Tank for side mounting, level indicator & brackets are included. Finished in painted steel, aluminium or stainless steel. Oil filter optional.

MODELO MODEL	CHAPA STEEL	ALUMINIO ALUMINIUM	INOX STAINLESS STEEL	CAPACIDAD CAPACITY	A	PESO WEIGHT (Kg)		
						CHAPA STEEL	ALUMINIO ALUMINIUM	INOX STAINLESS STEEL
Sin placa base Without base plates	90SS12MB	90AS12MB	90IS12MB	120 L	350	50.1	37.7	50.7
Con 2 placas base With 2 base plates	90SS12MB2	90AS12MB2	90IS12MB2					
Sin placa base Without base plates	90SS14MB	90AS14MB	90IS14MB	140 L	400	52.1	38.7	52.7
Con 2 placas base With 2 base plates	90SS14MB2	90AS14MB2	90IS14MB2					
Sin placa base Without base plates	90SS16MB	90AS16MB	90IS16MB	160 L	450	54.1	39.7	54.8
Con 2 placas base With 2 base plates	90SS16MB2	90AS16MB2	90IS16MB2					
Sin placa base Without base plates	90SS20MB	90AS20MB	90IS20MB	200 L	525	58.7	41.2	59.4
Con 2 placas base With 2 base plates	90SS20MB2	90AS20MB2	90IS20MB2					

Accesorios Accessories

Depósito Oil Tank	Escuadra Bracket	Fleje Strap	Goma escuadra Rubber protector	Goma fleje Strap protector	Bulon fijación Fixing kit	Filtro Filter	Tapón desva- porizador Oil vent plug	Nivel Oil level
CHAPA STEEL	9028010 Opcional Actros: 9039510	9028110	9028310	9028210	9028410	9027910	9034310	9025110
ALUMINIO / INOX ALUMINIUM / STAINLESS STEEL		9029510	9028310	9028210	9029110			

Lateral Side - 120 / 140 / 160 / 200 L



Notas Notes

1	Indicador nivel	1	Level Indicator
2	Conexión retorno 1" Gas	2	Return connectors 1" BSP
3	Brida de filtro	3	Filter flange
4	Tapón de llenado	4	Oil charging plug
5	Racor aspiración 1" 1/2 Gas	5	Suction pipe 1" 1/2 BSP
6	Escuadras opcionales Mercedes Actros	6	Optional brackets for Mercedes Actros

Lateral Side - 120 / 150

Medidas Especiales

Special sizes



Descripción Description

Depósito de montaje lateral con filtro y nivel de aceite con dimensiones especiales para solucionar problemas de espacio.

Oil Tank for side mounting with filter & level indicator. Special measurements to solve space problems.

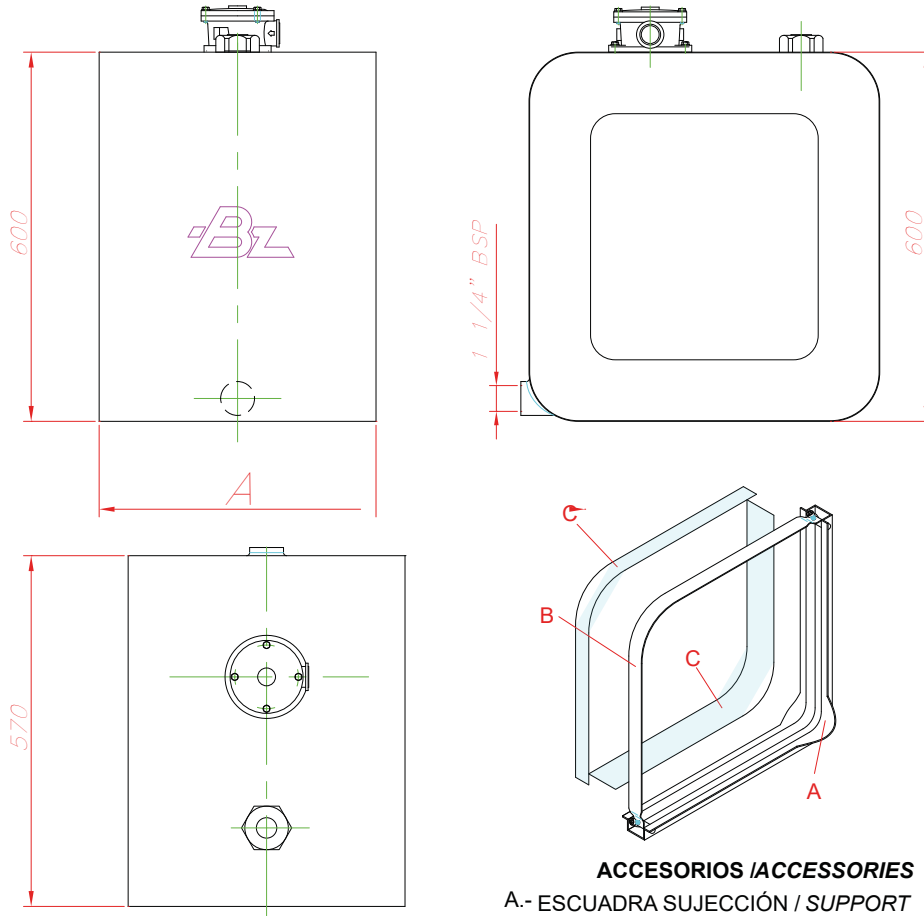
Datos Principales Main Data

Capacidad Capacity (L)		120 L	150 L
Código Part Number		90SS12TW	90SS15TW
Peso Weight (Kg)		25	27
Dimensiones Dimensions	A	450	550

Accesorios Accesories

Depósito Oil Tank	Escuadra Bracket	Fleje Strap	Goma escuadra Rubber protector	Goma fleje Strap protector	Bulon fijación Fixing kit	Filtro Filter	Tapa Cover	Tapón desva- porizador Oil vent plug
90SS12TW	9028810					9018010	901310	9014699
90SS15TW						901410	901210	

Lateral Side - 120 / 150



ACCESORIOS / ACCESSORIES

- A.- ESCUADRA SUJECCIÓN / SUPPORT
- B.- FLEJE SUJECCIÓN / STRAP
- C.- JUNTA GOMA ESCUADRA / RUBBER

Notas Notes

1	Indicador de nivel	1	Oil level
2	Conexión de retorno 1" Gas	2	Suction pipe 1" BSP
3	Filtro de aceite	3	Oil filter
4	Tapón desvaporizador	4	Oil vent plug
5	Escuadra sujección	5	Bracket Angle
6	Racor de aspiración 1 1/4" Gas	6	Suction pipe 1 1/4" BSP

Posterior Rear - 10 / 40 / 80 L



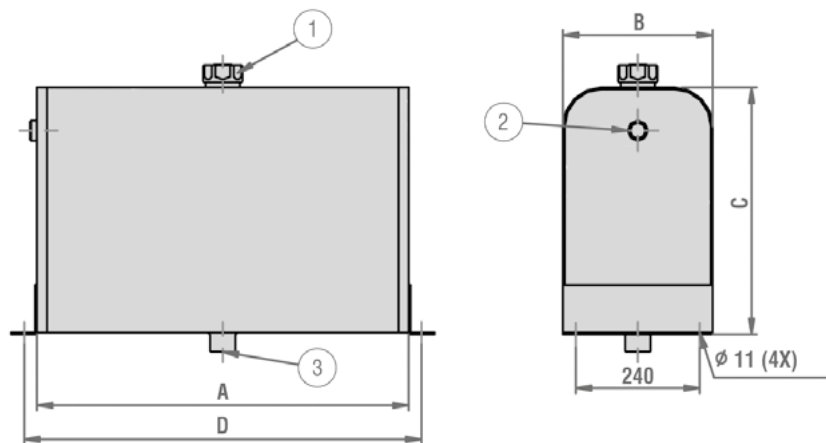
Descripción Description

Depósito para montaje detrás de cabina con nivel de aceite. Acabado en chapa de acero pintada.

Oil tank for rear mounting with oil level, finished in painted steel.

Datos Principales Main Data

Capacidad Capacity (L)		10 L	40 L	80 L
Codigo Part Number		9016310	905410	9022310
Peso Weight (Kg)		6	13	25
Dimensiones Dimensions	A	250	330	650
	B	220	290	295
	C	265	475	475
	D	283	380	701



Opcional: 80 L.
Filtro de Aceite /
Oil filter optional
(80 Lt) P/N. 901510

Notas Notes

1	Tapón desvaporizador	1	Oil vent plug
2	Conexión de retorno 1"Gas (10/40/60L) 3/4" G (80L)	2	Return connection 1" BSP (10/40/60L) 3/4" G (80L)
3	Racor aspiración 1 1/4" Gas	3	Suction pipe 1 1/4" BSP

Posterior Rear - 100 / 135 / 180 / 200 L

Descripción Description



Depósito de montaje detrás de cabina, con nivel de aceite y brida para filtro. Acabado en chapa de acero pintada. Filtro de aceite opcional.

Oil Tank for rear mounting with level indicator and filter flange. Finished in painted steel. Optional oil filter.

Datos Principales Main Data

		Total Full	100 L	135 L	180 L	200 L
Capacidad Capacity (L)						
	Hasta Nivel Up to level		93 L	123 L	165 L	182 L
Codigo Part Number			9040410	9040510	9040610	9040710
Peso Weight (Kg)			32	41	56	59
Dimensiones Dimensions (mm)	A		640	860	1150	1260
	B		260	310	-	-
	C		160	280	-	-
	D		350	300	860	970
	E		130	280	-	-

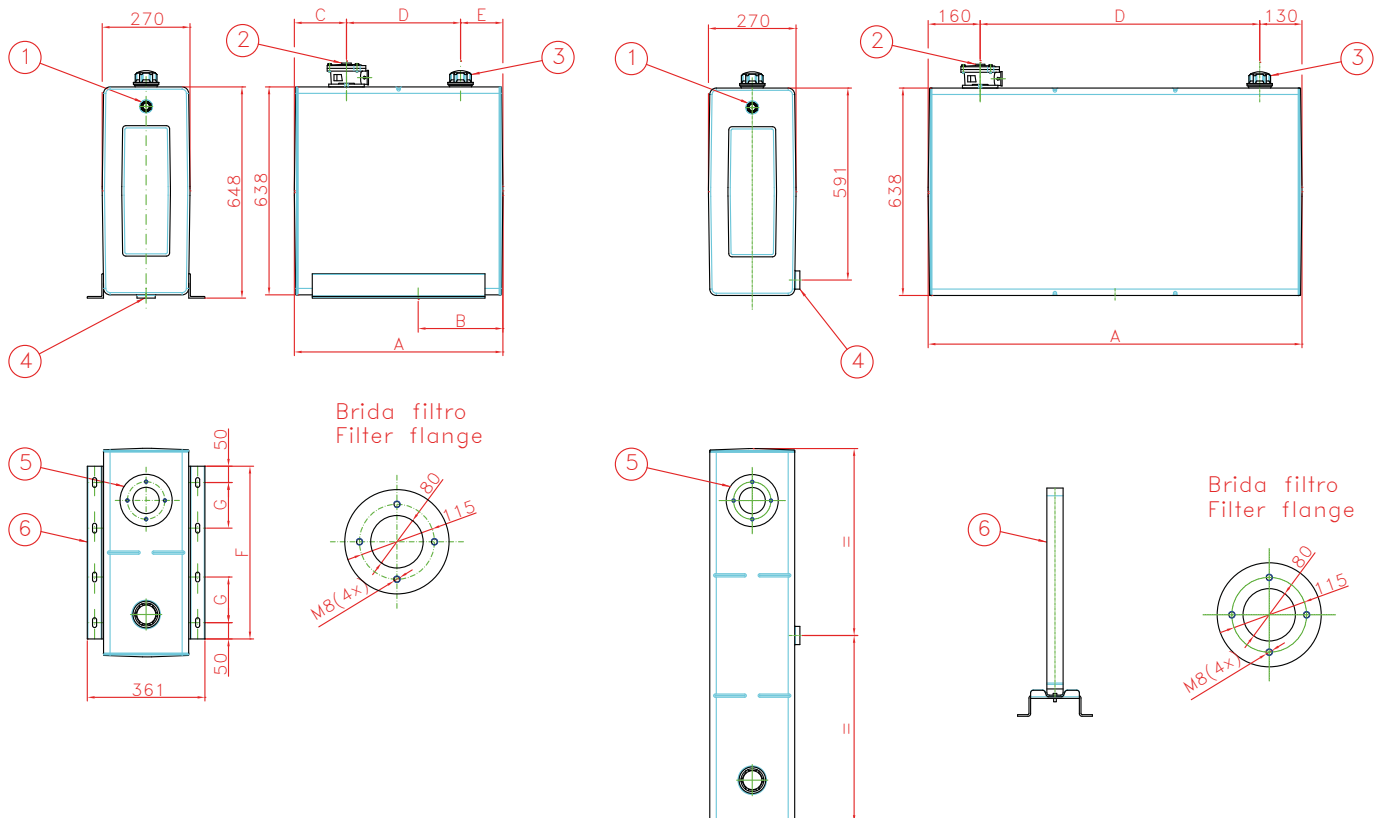
Accesorios Accesories

Indicador de nivel Level indicator	Filtro Filter	Tapón desvaporizador Oil vent plug
9025110	9040910	9034310

Posterior Rear - 100 / 135 / 180 / 200 L

100 / 135 L

180 / 200 L



Notas Notes

1	Indicador de nivel.	1	Level indicator.
2	Filtro de retorno 1 1/4" GAS (Opcional)	2	Optional Return Filter BSP 1 1/4".
3	Tapón de llenado.	3	Oil charging plug.
4	Racor aspiración 1 1/2" GAS.	4	Suction pipe BSP 1 1/2".
5	Brida filtro	5	Filter flange
6	Soporte de fijación	6	Anchorage bracket

Lateral Side - 30L HDPE

Descripción Description

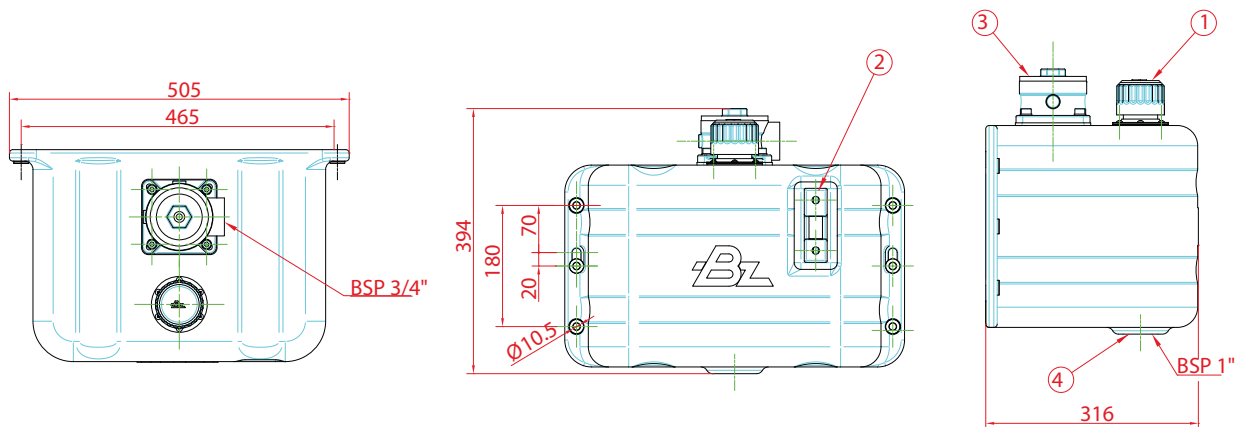


Depósito de montaje lateral, con filtro y nivel de aceite. Diseño ligero y robusto, acabado en polietileno lineal de alta densidad con protección UV.

Oil Tank for side mounting. Filter and level indicator are included. Light and strong design, finished in high density linear polyethylene with UV protection.

Datos Principales Main Data

Temperatura de trabajo Working Temperature	-30°C ÷ +70°C
Peso Weight (Kg)	5
Material	HDPE



Notas Notes

1	Tapón de llenado	1	oil charging plug
2	Indicador de nivel.	2	Level indicator
3	Filtro de retorno	3	Return filter.
4	Racor aspiración 1" GAS.	4	Suction pipes BSP 1".

Accesorios Accessories

Indicador de nivel Level indicator	Filtro Filter	Tapón desvaporizador Oil vent plug
9018510	9042010	9014699

Posterior Rear - 115L HDPE



Descripción Description

Depósito de montaje posterior con kit de sujeción. Acabado en polietileno lineal de alta calidad, reciclable al 100%.

Oil Tank for side mounting with anchorage brackets. Finished in high quality linear polyethylene and 100% recyclable.

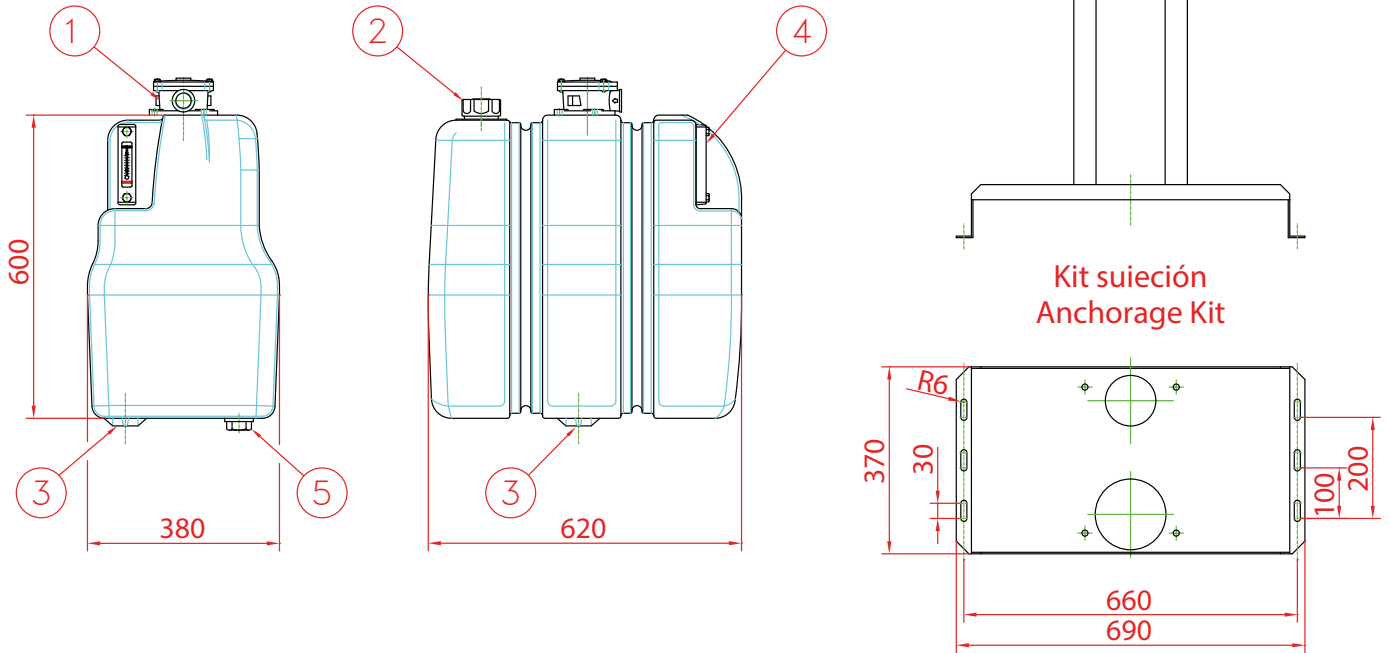
Datos Principales Main Data

Capacidad Capacity (L)		115 L
Peso / Weight	Neto / Net	8 Kg
	Con soportes / With Brackets	18 Kg
Material	HDPE	

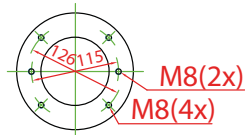
Accesorios Accesories

Filtro Filter	Tapa Cover	Tapón desvaporizador con Nivel Oil vent plug with Oil level
9027910	901310	9037810
9038510		

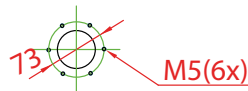
Posterior Rear - 115L HDPE



Brida filtro
Filter flange



Tapón llenado
Oil Charging



Notas Notes

1	Filtro de retorno (Opcional)	1	Return filter (optional)
2	Tapón de llenado con varilla de nivel.	2	Oil charging plug with dipstick.
3	Preinstalación para línea de retorno auxiliar.	3	Pre-installation for auxiliary return line.
4	Preinstalación para indicador de nivel.	4	Pre-installation for oil level indicator.
5	Racor aspiración 1-1/2" GAS.	5	Suction pipe BSP 1-1/2".
6	Racor aspiración 1-1/4" GAS.	6	Suction pipe BSP 1-1/4".

90PS18X

depos. tank

Depósitos de Aceite Oil Tank

Lateral Side - 180 L HDPE



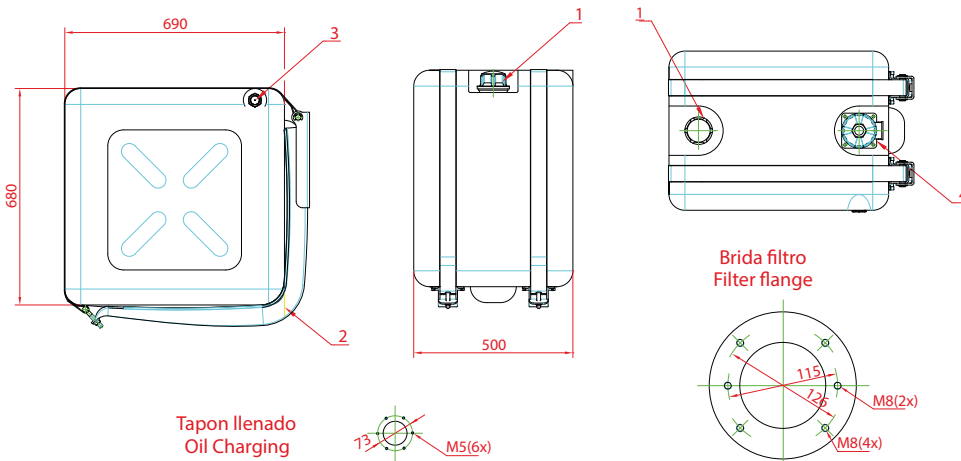
Descripción Description

Depósito de montaje lateral con escuadras de sujeción. Acabado en polietileno lineal de alta calidad, reciclable al 100%.

Oil Tank with anchorage brackets. Finished in high quality linear polyethylene and 100% recyclable.

Datos Principales Main Data

Capacidad Capacity (L)		180 L
Peso / Weight	Neto / Net	16,3 Kg
	Con soportes / With Brackets	17,8 Kg
Material	HDPE	



Accesorios Accesories

Escuadra / Bracket	9028010
Fleje / Strap	9037610
Goma escuadra Rubber protector	9028310
Goma fleje Strap protector	9037910
Elementos fijación Fixing kit	9037710
Tapa / Cover	9036910
Tapón desvaporizador Oil vent plug	9037810
Nivel / Oil level	

Notas Notes

1	Tapón de llenado con nivel (opcional).	1	oil charging plug with level (optional).
2	Racor aspiración 1-1/2" GAS.	2	Suction pipes BSP 1-1/2".
3	Conexión 1" GAS.	3	Threaded connection BSP 1"
4	Filtro de retorno (opcional).	4	Return filter (optional).

Chassis - 20 / 40 L

20 L



40 L



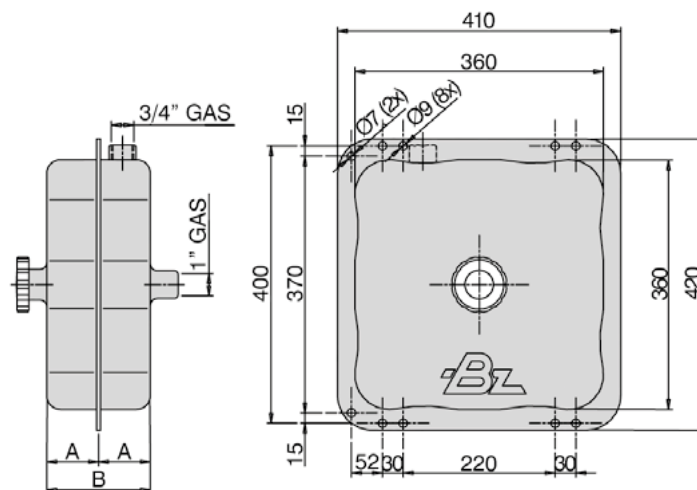
Descripción Description

Depósitos para montaje sobre chasis, acabado en chapa de acero pintada.

Oil tank for chassis mounting, finished in painted steel.

Datos Principales Main Data

Capacidad Capacity (L)		20 L	40 L
Codigo Part Number		901610	901710
Peso Weight (Kg)		4	9
Dimensiones Dimensions	A	75	150
	B	150	300



Chassis - 7.5 / 10 / 15 / 20 L

con Distribuidor BZDE 40
with BZDE 40 electric distributor

Descripción Description



Depósito para montaje sobre chasis con distribuidor eléctrico incorporado, acabado en chapa de acero pintada.

Oil tanks for chassis mounting with built-in electric distributor. Finished in painted steel.

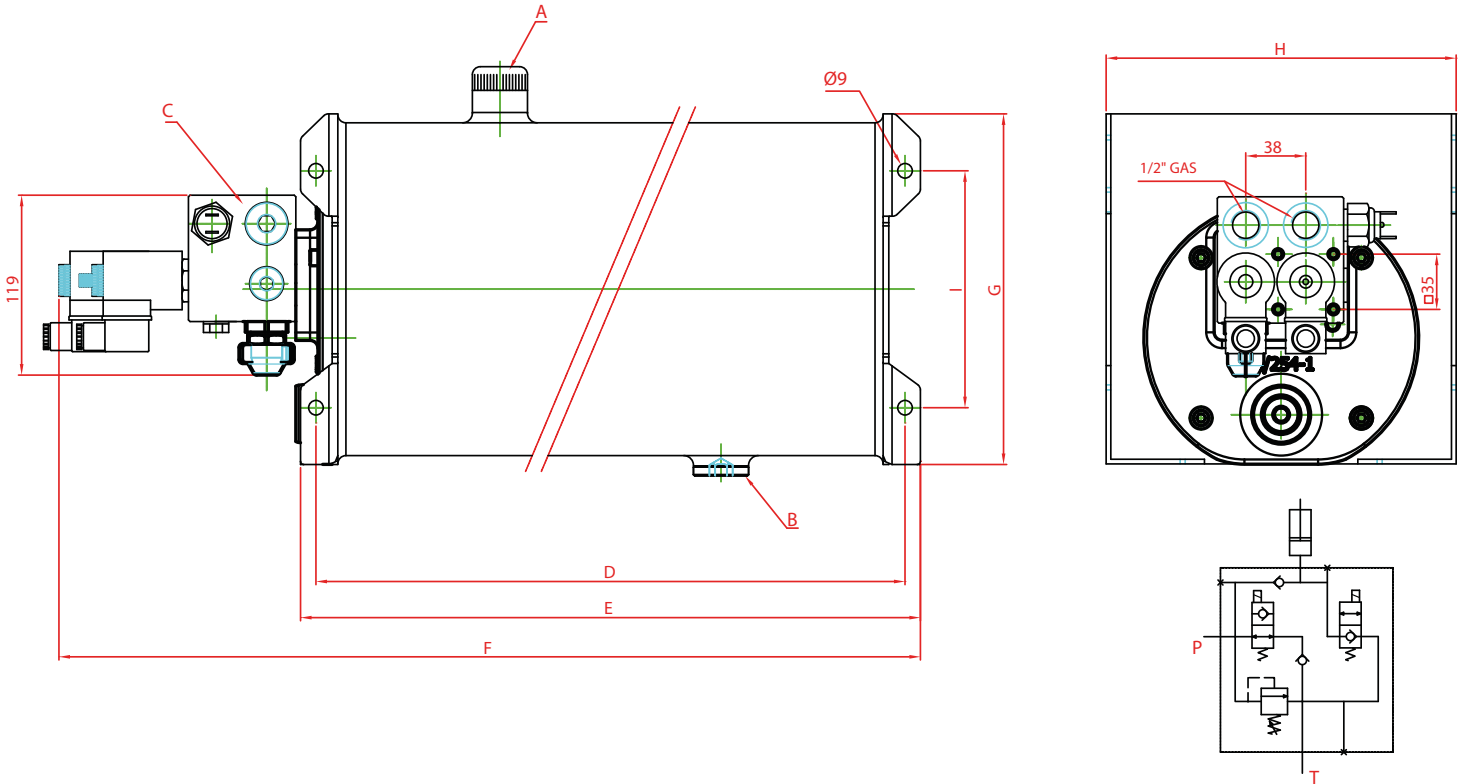
Datos Principales Main Data

Deposito Tank	Distribuidor BZDE 40L. BZDE 40 Distributor		Peso / Weight (Kg)
	12 V (9057990)	24V (9058490)	
Tipo de Distribuidor (C) / Tipping Valve Type (C)			
7.5 L (Ø 210)	9032510	-	7.5
10 L (Ø 210)	9032610	-	9.3
15 L (Ø 255)	9032710	9034110	10.49
20 L (Ø 255)	9030710	9030810	12.27
Presión Máxima Max. pressure:	250 Kg/cm2		
Caudal Máximo Max. flow:	40 l/min		

Dimensiones Dimensions

Deposito Tank	7.5 L	10 L	15 L	20 L
D (mm)	248	317	334	434
E (mm)	268	337	354	454
F (mm)	419	488	505	605
G (mm)	224	224	269	269
H (mm)	222	222	266	266
I (mm)	148	148	200	200

Chassis - 7.5 / 10 / 15 / 20 L



Notas Notes

A	Tapón desvaporizador G 3/4"	A	Oil vent BSP 3/4"
B	Tapón de vaciado (G 3/4")	B	Drain plug (BSP 3/4")

9012X10

depos. tank

Depósitos de Aceite Oil Tank

Chassis - 7.5 / 10 / 15 L

con distribuidor BZDP70
with BZDP 70 Tipping Valve



Descripción Description

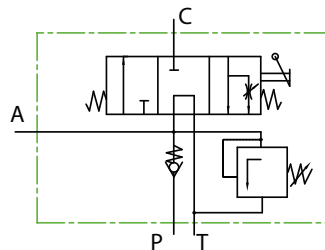
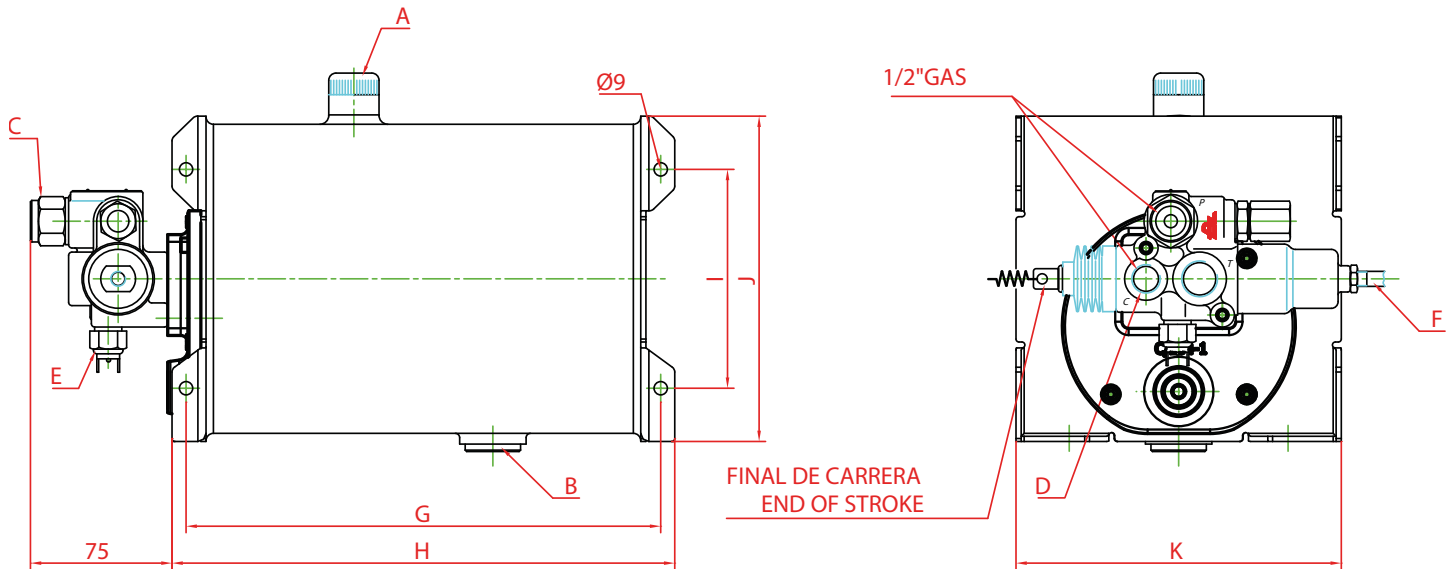
Depósito para montaje sobre chasis con distribuidor incorporado, acabado en chapa de acero pintada.

Oil tanks for chassis mounting with built-in distributor. Finished in painted steel.

Datos Principales Main Data

Codigo Part Number		9012710	9012810	9012910
Dimensiones Dimensions	G	248	330	473
	H	268	349	493
	I	148	148	200
	J	224	224	269
	K	222	222	266
Capacidad Capacity (L)		7.5 (Ø210)	10 (Ø210)	15 (Ø255)
Peso / Weight (Kg)		8.7	10.5	11.7
Presión máxima / Max. Pressure		350 Kg/cm ²		
Caudal máximo / Max. Flow		70 L. /min.		

Chassis - 7.5 / 10 / 15 L



Notas Notes

A	Tapón desvaporizador	A	Oil vent
B	Tapón de vaciado	B	Drain plug
C	Entrada de presión	C	Input pressure
D	Salida cilindro	D	Output cylinder
E	Presostato hidráulico 1/8" GAS	E	Hydraulic Pressure Switch 1/8" GAS
F	Accionamiento mecánico	F	Mechanical Shifting

Chassis - 20 L

con electroválvula
with electrovalve



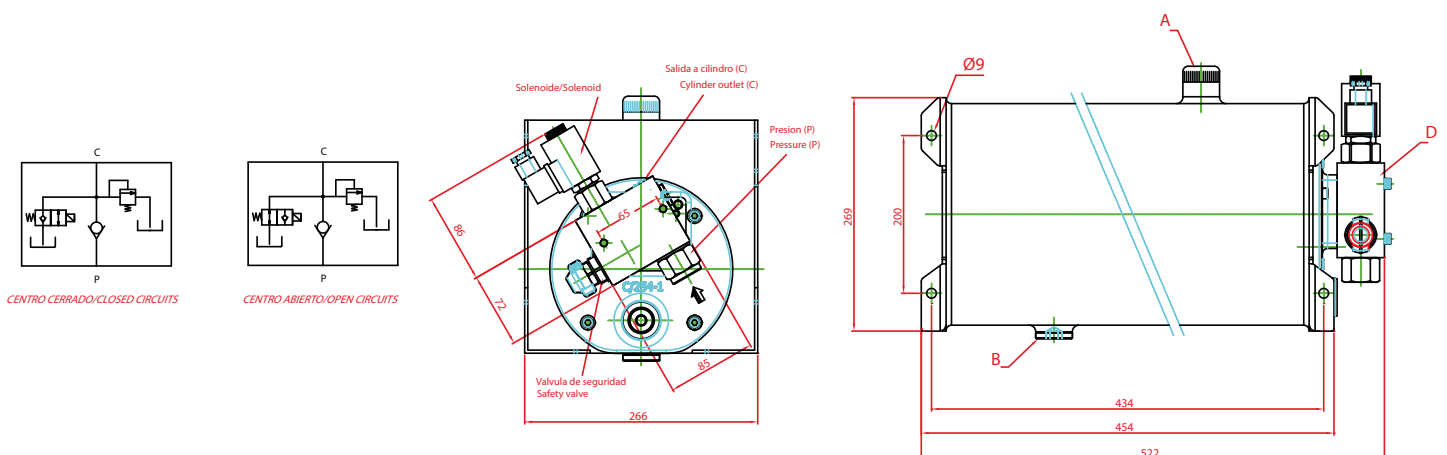
Descripción Description

Depósito para montaje sobre chasis con electroválvula incorporada acabado en chapa de acero pintada.

Oil tanks for chassis mounting with built-in electrovalve. Finished in painted steel.

Datos Principales Main Data

Salida a cilindro / Cylinder outlet		Rosca C / Thread	BSP 1/2"	BSP 3/4"
Codigos Part Numbers	12 V.	Centro abierto / Open circuit	9029910	9030010
		Centro cerrado / Closed circuit	9030110	9030210
	24 V.	Centro abierto / Open circuit	9030310	9030410
		Centro cerrado / Closed circuit	9030510	9030610
Taraje de presión en fabrica / Standard pressure setting			150 Kg/cm2	180 Kg/cm2
Presión Máxima Max. pressure			250 Kg/cm2	
Caudal Máximo Max. flow			40 l/min	70 l/min
Peso / Weight			8.7 Kg	



Notas Notes

A	Tapón desvaporizador	A	Oil vent
B	Tapón de vaciado	B	Drain plug
C	Electroválvula	C	Check valve

Filtro Retorno de aceite Return oil Filters

Descripción Description



Filtro de aceite para montaje en línea de retorno del depósito de aceite.

On-top oil filter for return line.

Códigos y combinaciones Part Numbers and Combinations

Código Part Number	Caudal Máximo Max. Flow (L/min)	Peso Weight	Cartucho Cartridge	
			Código Part Number	Grado filtración Filtration Level
901510	145	1,1 Kg	901910	25 μ
9018010			9015310	25 μ
9023310	100	1,5 Kg	9023410	Reforzado Heavy duty 25 μ
9022010	145		9021810	Malla metálica Metallic mesh 60 μ
901410	270	2,5 Kg	901810	25 μ
9021910	260		9021710	Malla metálica Metallic mesh 60 μ

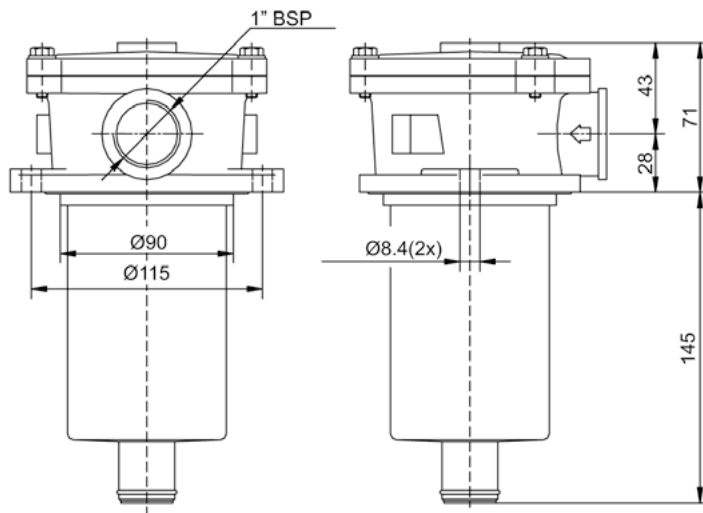
Datos Principales Main Data

Presión máxima de trabajo Maximum working pressure	10 bar
Temperatura de trabajo Operating temperature	-20°C a +100°C
Compatible con aceites hidráulicos y fluidos derivados del petróleo. (ISO 2943) Compatible with hydraulic oils & petroleum-based fluid. (ISO 2943)	

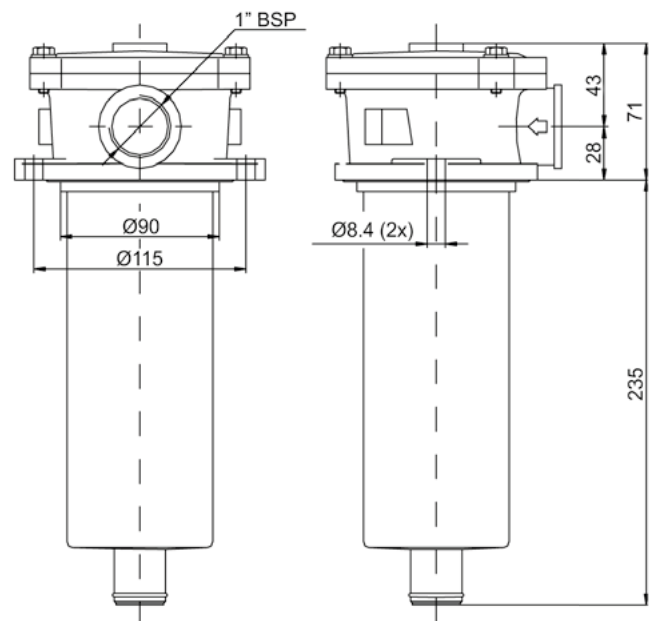
Filtro Retorno de aceite

Return oil Filters

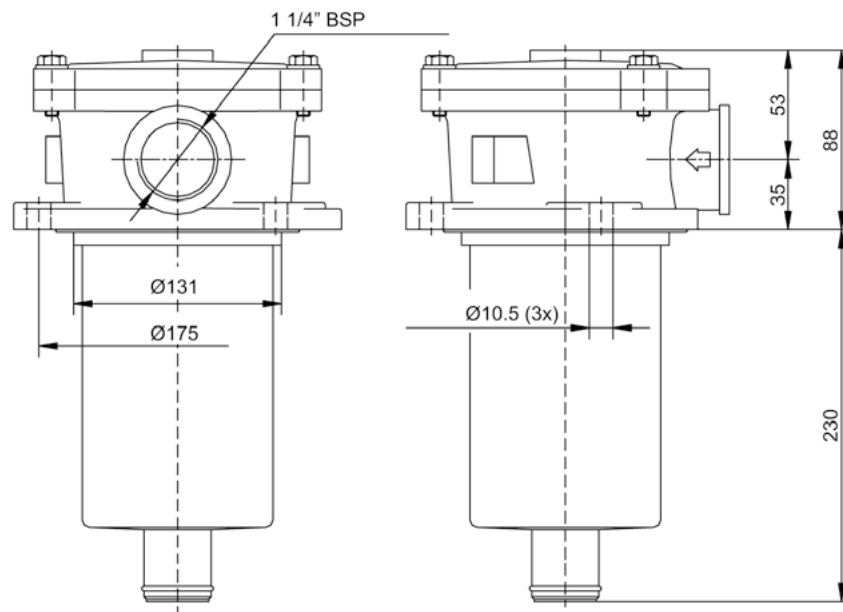
Filtro para depósitos/ Oil filter for tanks 30 L. , 60 L.
Código Part Number: 901510



Filtro para depósitos/ Oil filter for tanks 120 L
Código Part Number: 9018010



Filtro para depósitos/ Oil filter for tanks 140 L., 160 L., 200 L.
Código Part Number: 901410



Filtro Retorno de aceite Return oil Filters



Descripción Description

Filtro de aceite para montaje en línea de retorno del deposito de aceite multifunción Bezares (MB).

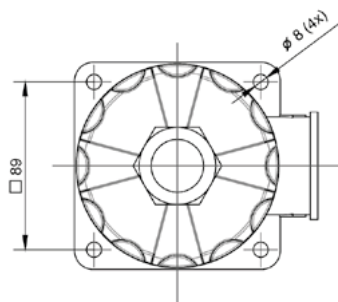
On-Top oil filter for return line installation on the Bezares's multi-function oil tanks (MB).

Datos Principales Main Data

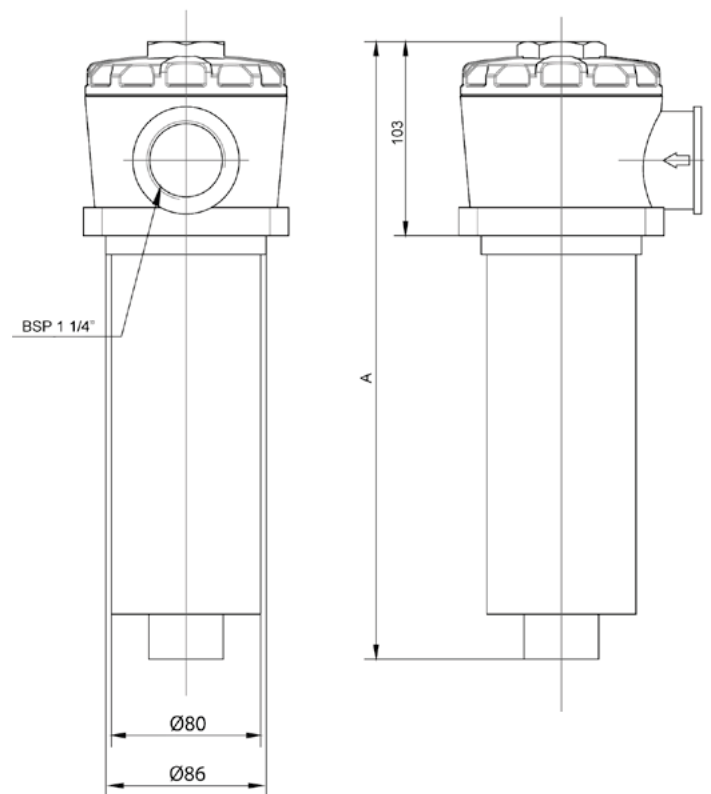
Caudal máx. / Maximum flow	200 L/min
Presión máxima de trabajo / Maximum working pressure	8 bar
Temperatura de trabajo / Operating temperature	-20° C a +80°C
Peso / Weight	2 Kg
Compatible con aceites hidráulicos y fluidos derivados del petróleo. (ISO 2943) Compatible with hydraulic oils & petroleum-based fluid. (ISO 2943)	

Códigos y Combinaciones Part Numbers and Combinations

Grado Filtración / Filtration Level	60 µ	25 µ
Cartucho / Cartridge	9021810	9036510
Filtro aceite malla metálica Oil filter metallic mesh	9027910	9034610



A (mm)	326	410
Codigo / Part Number	9027910	9034610



9040910

Accesorios Accessories

depos. tank

Filtro Retorno de aceite

Return oil Filters



Descripción Description

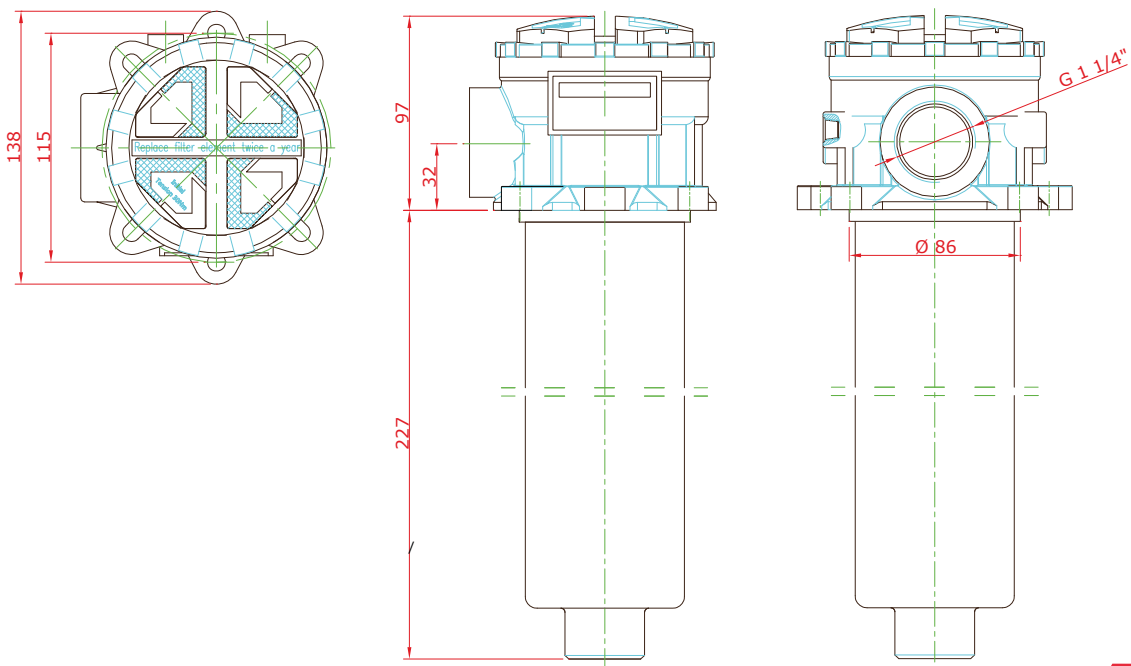
Filtro de aceite para montaje en línea de retorno para depósitos de aceite trascabina.

On-Top oil filter for return line installation on rear oil tanks.

Datos Principales Main Data

Caudal máx. / Maximum flow	250 L/min
Presión máxima de trabajo / Maximum working pressure	3 bar
Grado de filtración / Filtration Grade	40 μ
Temperatura de trabajo / Operating temperature	-25 ÷ +110°C
Peso / Weight	1.1 Kg

Compatible con aceites hidráulicos y fluidos derivados del petróleo. (ISO 2943)
Compatible with hydraulic oils & petroleum-based fluid. (ISO 2943)



Placa Base para Dist. Acoplados Base Plates for Tipping Valve

depos. tank



Descripción Description

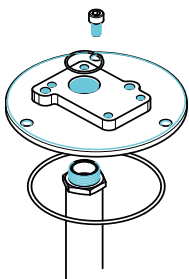
Placas base para acoplar los distribuidores de 150 L y 180 L a los depósitos en la tapa del filtro directamente o a la ventana del filtro.

Base plates to fit the tipping valves 150L and 180L directly on the top filter cover or over the filter window.

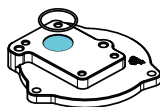
Códigos y Combinaciones Part Numbers and Combinations

Depósitos Trascabina Rear Tanks		Depósitos Laterales Side Tanks Acoplado al filtro Fitted on the filter		
Acoplado al deposito Fitted to the tank flange	Acoplado a tapa filtro Fitted on the filter cover	Exclusivo para serie MB Only for MB Series	Serie M y trascabina 80-200L M series & 80-200 L Rear	Kit aspiración bajo perfil Suction Kit - low profile

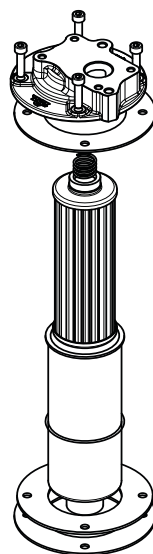
9029610



9029810

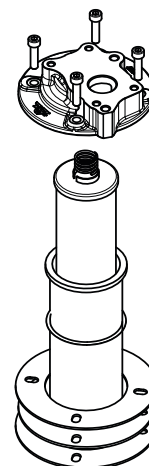


9038210



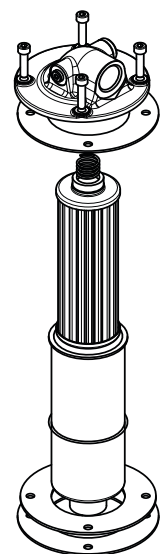
60 µm abs

9038910



25 µm abs

9043310



40 µm abs

9071990

Accesorios Accessories

depos. tank

Válvula de cierre, para manguera de aspiración

Screw-Down BZ Valve

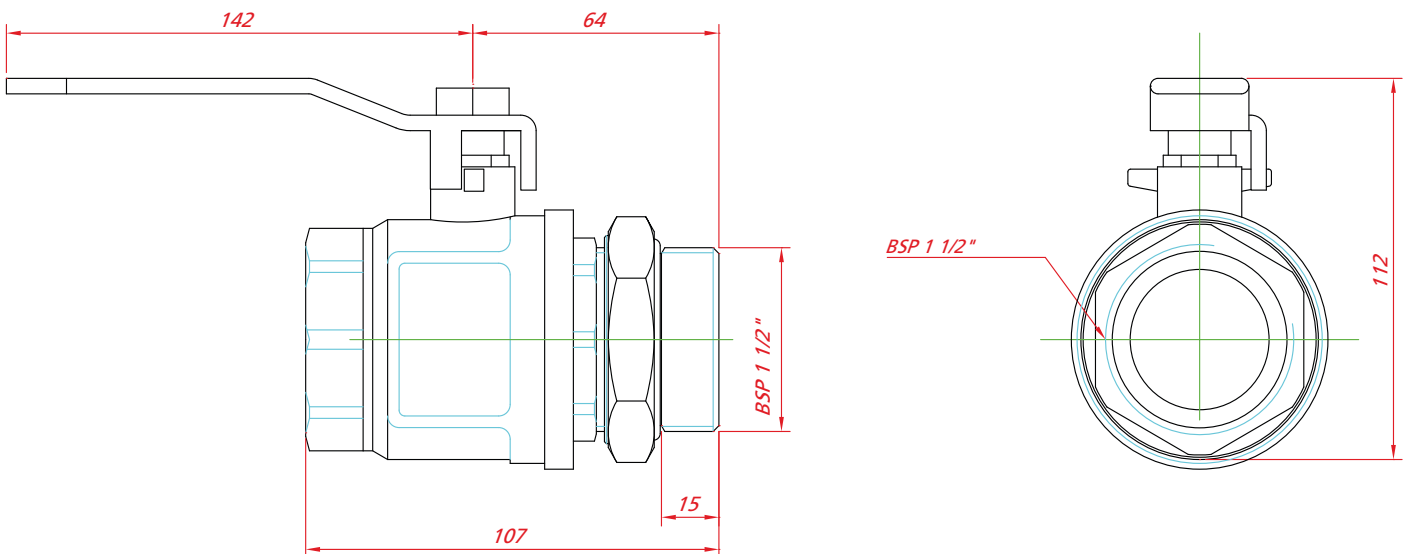


Descripción Description

Válvula de paso especial para colocar a la salida del deposito en la línea de aspiración de la bomba, incorporada rosca macho con tuerca de orientación.

Special screw-down valve for the pump suction line, output of the oil tank. Built-in male threaded with orientation nut.

Dimensiones Dimensions



Válvula de cierre, para manguera de aspiración
Screw-Down BZ Valve

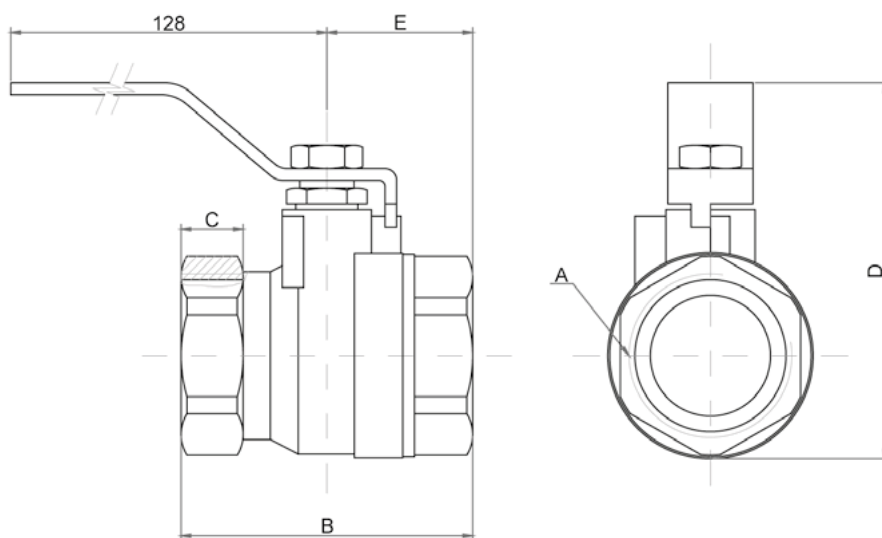


Descripción Description

Válvula de paso especial para colocar a la salida del deposito en la línea de aspiración de la bomba.

Special screw-down valve for the pump suction line, output of the oil tank.

Dimensiones Dimensions



Código Part Number	A	B	C	D	E
904990	1 1/4"	75	16	37.5	96.5
904890	1 1/2"	85	17	42.5	106

depos. tank

Tapón Desvaporizador y Filtro de Llenado Air Filter



Descripción Description

Estas unidades permiten mantener los depósitos de aceite de los circuitos hidráulicos en condiciones inmejorables de limpieza por reunir en un solo conjunto una doble misión:

- Un filtro de aire o tapón desvaporizador, que permite compensar las variaciones del nivel del depósito y eliminar los vapores que produce dicho aceite al aumentar la temperatura.
- Un filtro para la operación de llenado que elimina las partículas de suciedad e impurezas que pueda contener el aceite.

These units will allow to you to maintain your oil tank in the best cleaning conditions.

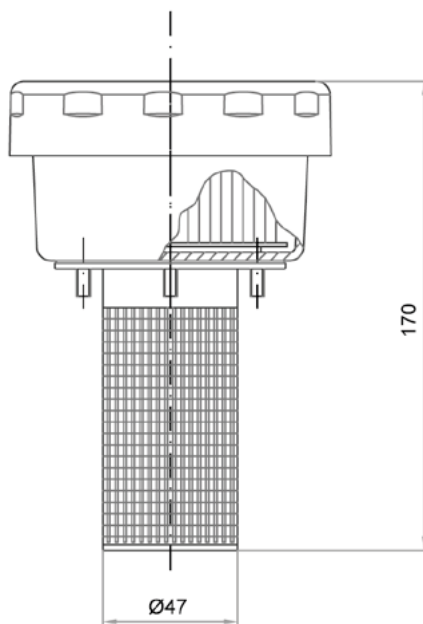
This unit has a double mission:

- Air filter with to eliminate vapours.
- Filter for tank filling.

Datos Principales Main Data

Peso Weight (Kg)

0.250



Tapón Desvaporizador y Filtro de Llenado Air Filter



Descripción Description

Estas unidades permiten mantener los depósitos de aceite de los circuitos hidráulicos en condiciones inmejorables de limpieza por reunir en un solo conjunto una doble misión:

- Un filtro de aire o tapón desvaporizador, que permite compensar las variaciones del nivel del depósito y eliminar los vapores que produce dicho aceite al aumentar la temperatura.
- Un filtro para la operación de llenado que elimina las partículas de suciedad e impurezas que pueda contener el aceite.

These units will allow to you to maintain your oil tank in the best cleaning conditions.

This unit has a double mission:

- Air filter with to eliminate vapours.
- Filter for tank filling.

Datos Principales Main Data

Peso Weight (Kg)

0.250

